

KERSTEN

Arealmaschinen GmbH

Balayeuses à portée arrière

Pour tracteurs compacts

KM 12540 M/H largeur 125 cm

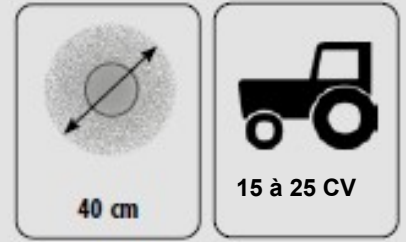
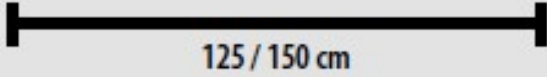
KM 15040 M/H largeur 150 cm



- ▶ Montage sur tracteurs compacts à partir de 20 CV
- ▶ Idéales pour le balayage de la voirie, parking, places, pistes d'athlétismes etc.
- ▶ Bac acier à vidage manuel ou hydraulique
- ▶ Entraînement hydraulique ou par prise de force 540 ou 1000 tr/mn
- ▶ Balai de 40 cm de diamètre
- ▶ Option brosse latérale à courroie ou hydraulique, rampe de de pulvérisation

Balayuses pour tracteurs compacts HKM 40

Largeur de travail



Différents profils de balai
Balai à 5 rangées en hélice (1),
Balai complet en PE (2),
Balai mixte 50% fils acier/ 50% fils PE (3),
Balai à neige 4 rangées en hélice(4)

Réglage en hauteur par manivelle
et en continu de la balayeuse

Orientation mécanique, hydraulique
en option

Cable de vidage de
bac, hydraulique en
option

Roues de jauge
pivotantes

Carter de chaîne
avec tendeur de
chaîne sans entre-
tien

Béquille

Bac de
ramassage

Bavette

Entrainement
par chaînes

Attelage réglable en largeur

Orientation mécanique
(hydraulique en option)

Réglage de hauteur

Roues de jauge

FACTS

Principaux types de balais

- **Balai combiné (usine standard)**
Comprenant 5 rangées de fibres plastiques disposées en hélice. Convient pour plus de 90% des applications
- **Balai mixte**
Composé de 50% de fils d'acier et de 50% de fibres en plastique. Pour les saletés tenaces, par exemple la mousse ou similaire.
- **Balai complet**
En raison de la proportion plus élevée de poils, convient aux salissures plus importantes.
- **Balai à neige**
Grâce à une disposition spéciale des fibres avec un espace plus grand (seulement 4 rangées), la neige est transportée de manière optimale

Accessoires utiles

- **Bac collecteur**
Les débris sont collectés en une seule opération
- **Brosse latérale**
Pour collecter également les débris dans les zones latérales, par ex. caniveaux, pieds de mur etc.

Réglage de la hauteur du bac collecteur



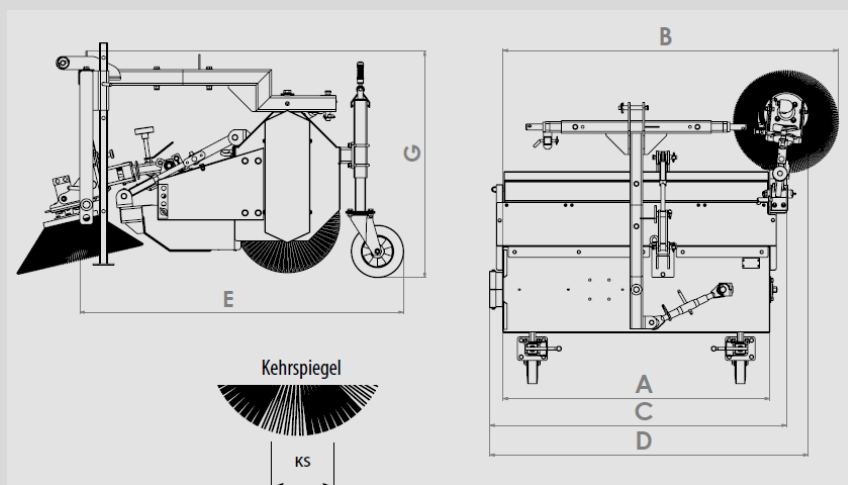
Cadre d'extension télescopique des deux côtés



Vidage mécanique du bac collecteur (hydraulique en option)



	HKM 12540 M	HKM 12540 H	HKM 15040 M	HKM 15040 H
Entrainement	Prise de force	Hydraulique 20L/mn 160 bar	Prise de force	Hydraulique 20L/mn 160 bar
Dimension du balai	125 x40 cm	125 x40 cm	150 x40 cm	150 x40 cm
Réglage	<ul style="list-style-type: none"> • Orientation +/-20° manuelle ou hydraulique en option • Réglage de hauteur avec 2 roulettes de jauge 200 x50 mm 			
Montage	Sur relevage trois points arrière cat1 ou 2			
Balai	<ul style="list-style-type: none"> • 5 rangées de fibres polyamide, Autres garnissages sur demande 			
Bac (option)	100 litres, vidage manuel ou hydraulique		120 litres, vidage manuel ou hydraulique	
Brosse latérale (option)	Ø 50 cm, entrainement par courroie ou hydraulique (peut être raccordée avec le vidage hydraulique du bac)			
Autres options	Système de pulvérisation d'eau avec cuve 100			



	HKM 12540	HKM 15040
A:	125 cm	150 cm
B:	158 cm	183 cm
C:	140 cm	165 cm
D:	153 cm	178 cm
E:	123 cm	148 cm
G:	86 cm	86 cm
KS:	6 à 8 cm	6 à 8 cm
Poids sans bac	122 kg	140 kg
Poids du bac	38 kg	42 kg
Poids brosse latérale	8 kg	8 kg
Volume utile bac	66 L	80 L
Débit huile à 180 bar	20L/mn	20L/mn
Puissance tracteur	> 12CV	> 12CV



Cachet du revendeur

KERSTEN
France

8 rue de la Gare - Lot N°8
24290 Montignac Lascaux
Tel 05 53 50 75 27 Fax 05 53 50 02 21
contact@kersten-france.fr
www.kersten-france.fr