



VOTEX

**SOUFFLEUR
B40 - B60**



Souffleurs puissants avec entrainement par prise de force

La turbine est conçue selon le principe de la « conduite d'air forcée » permettant non seulement d'augmenter le débit d'air mais aussi sa pression. Ces souffleurs disposent d'une double entrée d'air augmentant le débit sans augmenter le volume de la turbine.

Ils peuvent facilement s'adapter sur de nombreux tracteurs avec des vitesses et des sens de rotation de prise de force différents. Le montage peut se faire en position arrière ou frontale.

Plusieurs options sont disponibles comme des roues permettant de suivre le profil du terrain, une sortie d'air orientable hydrauliquement etc.

Souffleurs Votex B40 et B60

Pour tracteurs et véhicules municipaux



Réglage vertical mécanique du volet d'air (hydraulique / électrique en option)



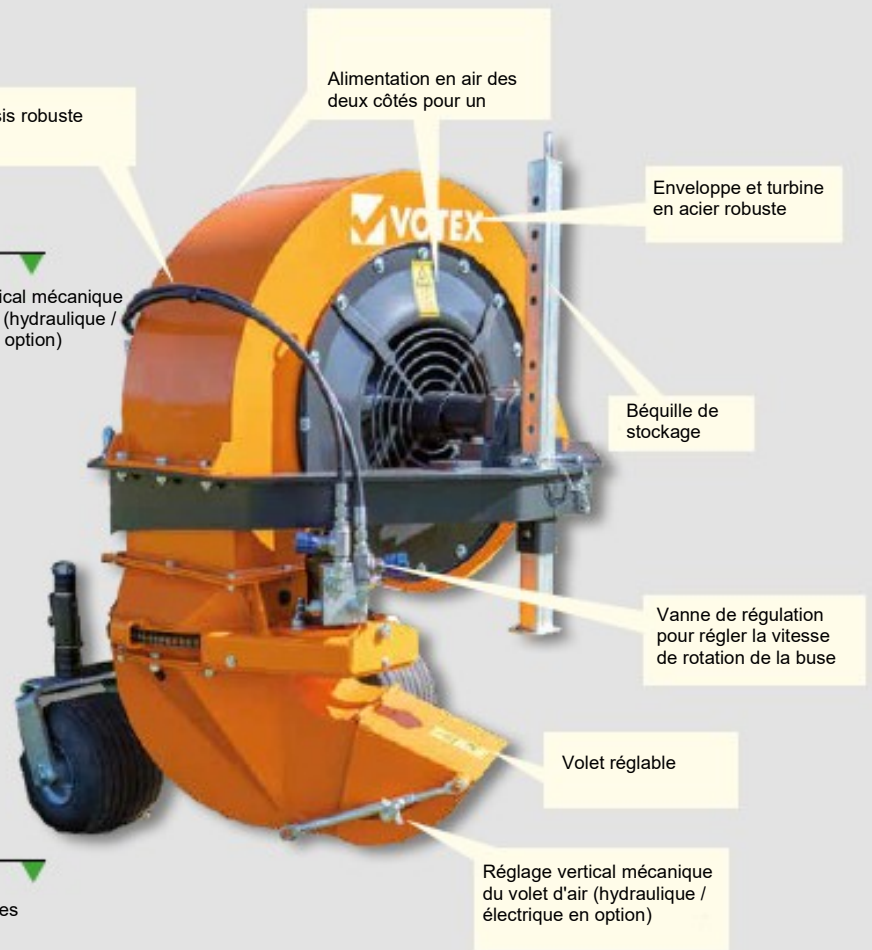
Roues stables
11 x 7-4



Turbine à joues fermées



Volume d'air important grâce à une turbine puissance et une double entrée d'air



Souffleur de feuilles B40

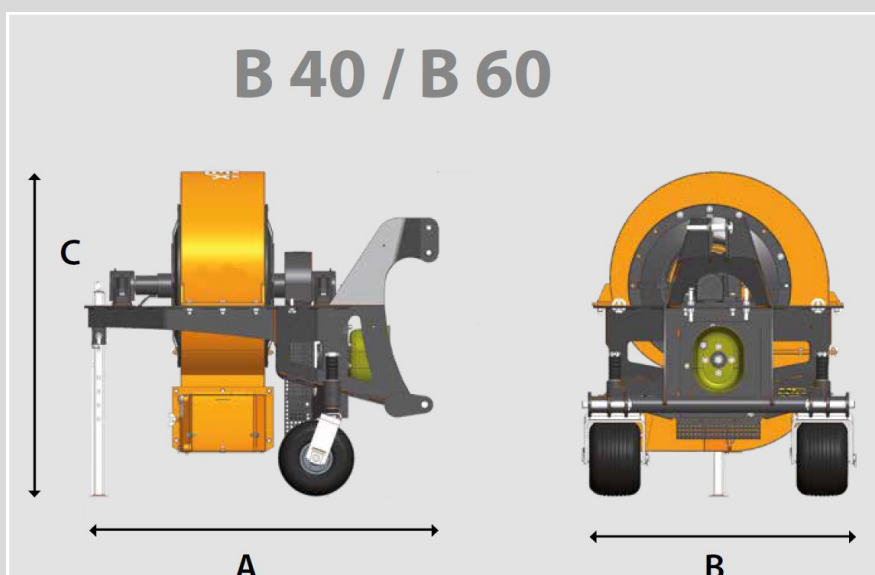
- Entraînement par prise de force
- À partir de 30 CV avec PDF 540 tr/Mn
- À partir de 40 CV avec PDF 1000 tr/Mn
- Débit d'air jusqu'à 240 m³ / min.
- Montage arrière ou frontal.

Souffleur de feuilles B60

- Entraînement par prise de force
- À partir de 44 CV avec PDF 540 tr/Mn
- À partir de 60 CV avec PDF 1000 tr/Mn
- Débit d'air jusqu'à 330 m³ / min.
- Montage arrière ou frontal.



SPECIFICATIONS	B40	B60
Entrainement	PDF 540 /1000 tr/mn , rotation D ou G, frontal ou arrière	
Cardan	De série sans roue libre (roue libre en option)	
Puissance tracteur	> 30 CV (540 tr/mn) ou 40 CV (1000 tr/mn)	>44 CV (540 tr/mn) ou 60 CV (1000 tr/mn)
Attelage 3 points	Cat I et II (arrière ou frontal)	Cat I et II (arrière ou frontal)
Turbine	Acier, avec double entrée d'air	Acier, avec double entrée d'air
Enveloppe de turbine	Acier	Acier
Contrôle de flux d'air	Différentes sorties disponibles	Différentes sorties disponibles
Système de suivi du profil terrain	Roues 11x7-4	Roues 11x7-4
Pieds de stockage	De série	De série
Débit d'air	240 m3/mn	330 m3/mn
Vitesse de l'air	260 km/h	350 km/h
Options	<ul style="list-style-type: none"> • Sortie d'air réglable manuellement par volet vertical • Sortie d'air réglable hydrauliquement par volet vertical • Sortie d'air orientable hydrauliquement à 180° avec volet vertical réglé manuellement (nécessite & x DE) • Sortie d'air orientable hydrauliquement à 180° avec volet vertical réglé électriquement (nécessite 1 x DE + 12V) • Cardan avec roue libre 	



	B40	B60
A	125 cm	125 cm
B	130 cm	130 cm
C	130 cm	130 cm
Poids	250 kg	250 kg

Cachet du revendeur

KERSTEN
France

8 rue de la Gare - Lot N°8
24290 Montignac Lascaux
Tel 05 53 50 75 27 Fax 05 53 50 02 21

contact@kersten-france.fr

www.kersten-france.fr